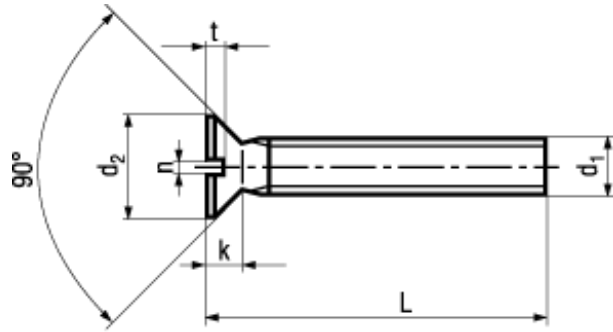




Standard withdrawn



<b>BN 1066</b>
<b>Slotted flat countersunk head machine screws</b>
Polyamide PA 6.6
natural
<ul style="list-style-type: none"> <li>• ~UNI 6109</li> <li>• ~CSN 021151</li> </ul>



Article#	d <sub>1</sub>	d <sub>2</sub>	k max.	n	t	L
3657441	M2	3,8	1,2	0,5	0,4	4
3657442						6
3657443						8
3657444						10
3657445						12
3657446						16
3657449						20
3657453	M2,5	4,7	1,5	0,6	0,5	4
3657455						6
3657456						8
3657457						10
3657458						12
3657460						16
3657461						20
1402994	M3	5,6	1,65	0,8	0,6	6
1403001						8
1403028						10
1403036						12
1403052						16
1403060						20
1403079						25
1403087						30

Article#	d <sub>1</sub>	d <sub>2</sub>	k max.	n	t	L
1403095	M4	7,5	2,2	1	0,8	6
1403109						8
1403117						10
1403125						12
1403141						16
1403168						20
1403176						25
1403184						30
1403192						35
1403206	M5	9,2	2,5	1,2	1	8
1403214						10
1403222						12
1403249						16
1403257						20
1403265						25
1403273						30
1403303						40
1403311	M6	11	3	1,6	1,2	10
1403346						16
1403354						20
1403362						25
1403370						30
1403389						35
1403397						40
1403419						50
1403427						60
1403443	M8	14,5	4	2	1,6	16
1403451						20
1403478						25
1403486						30
1403494						35
1403508						40
1403516						50
1403540	M10	18	5	2,5	2	25
1403559						30
1403567						50