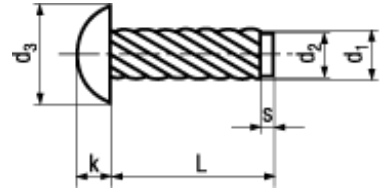
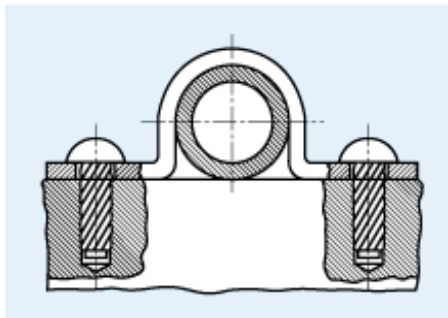


~UNI 7346



<b>BN 689</b>
<b>Hammer drive screws type U</b>
round head
Stainless steel A2
• ~CSN 022195



⚙ For fastening pipe clamps

Article#	d <sub>1</sub>	Hole-ø	d <sub>2</sub>	d <sub>3</sub>	k	s min.	L
1259059	1,47	1,3	1,18-1,24	2,29-2,51	0,66-0,86	1,19	3,17
1575147							4,76
1259075	1,85	1,7	1,52-1,6	3-3,23	1,04-1,24	1,19	3,17
1259083							4,76
1259091							6,35
1575155	2,49	2,2	2,03-2,11	3,71-4,11	1,5-1,75	1,19	3,17
1259105							4,76
1259113							6,35
3059886							9,52
1259121	2,89	2,65	2,34-2,44	4,9-5,36	1,91-2,18	1,19	4,76
1259148							6,35
1259156							7,93
1019112							9,52
1575163	3,5	3,05	2,84-2,95	6,1-6,6	2,31-2,62	1,59	6,35
1259180							9,52