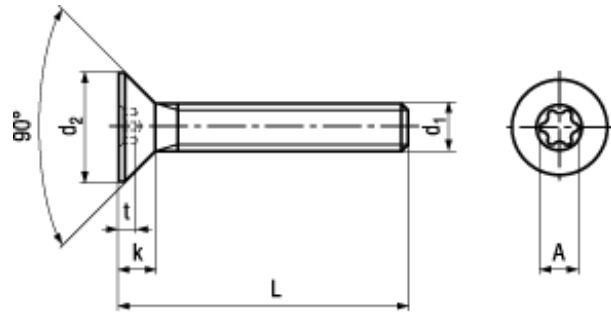




ISO 14581



BN 20039
Hexalobular (6 Lobe) socket flat head countersunk screws
 fully threaded
 Stainless steel A4

Article#	d ₁	d ₂ max.	k max.		t max.	A~	L
3183881	M2	3,8	1,2	X6	0,64	1,75	4
3183882							5
3183884							6
3183885							8
3183887							10
3271630							12
3271631							16
3183888	M2,5	4,7	1,5	X8	0,79	2,4	4
3183890							5
3183892							6
3183893							8
3183900							10
3183901							12
3183903							16
3271633							20
3271634	M3	5,5	1,65	X10	0,83	2,8	5
3183904							6
3183905							8
3183906							10
3183907							12
3183908							16
3183909							20

Article#	d ₁	d ₂ max.	k max.		t max.	A~	L
3183910	M3	5,5	1,65	X10	0,83	2,8	25
3183912							30
3183916	M4	8,4	2,7	X20	1,53	3,95	6
3183917							8
3183919							10
3183920							12
3183921							16
3183922							20
3183923							25
3183924							30
3271635							35
3271636							40
3183925	M5	9,3	2,7	X25	1,51	4,5	8
3183926							10
3183928							12
3183929							16
3183930							20
3183931							25
3183932							30
3183933							35
3183934							40
3271637							45
3271638							50
3183935	M6	11,3	3,3	X30	1,78	5,6	10
3183936							12
3183937							16
3183940							20
3183942							25
3183943							30
3183944							35
3183945							40
3271639							45
3183946							50
3271640							60